

ICS 25.140.20
K 64



中华人民共和国国家标准

GB 13960.5—2008
代替 GB 13960.5—1996

GB 13960.5—2008

可移动式电动工具的安全 第二部分：台式砂轮机的专用要求

Safety of transportable motor-operated electric tools—
Part 2: Particular requirements for bench grinders

中华人民共和国
国家标准
可移动式电动工具的安全
第二部分：台式砂轮机的专用要求
GB 13960.5—2008

*

中国标准出版社出版发行
北京复兴门外三里河北街16号
邮政编码：100045

网址 www.spc.net.cn

电话：68523946 68517548

中国标准出版社秦皇岛印刷厂印刷

各地新华书店经销

*

开本 880×1230 1/16 印张 1.25 字数 32 千字

2009年3月第一版 2009年3月第一次印刷

*

书号：155066·1-35308 定价 18.00 元

如有印装差错 由本社发行中心调换

版权专有 侵权必究

举报电话：(010)68533533



GB 13960.5—2008

2008-09-19 发布

2009-06-01 实施

中华人民共和国国家质量监督检验检疫总局
中国国家标准化管理委员会 发布

目 次

前言	I
1 范围	1
2 规范性引用文件	1
3 术语和定义	1
4 一般要求	2
5 试验一般要求	2
6 空章	2
7 分类	2
8 标志和说明书	2
9 防止触及带电零件的保护	4
10 起动	4
11 输入功率和电流	4
12 发热	4
13 空章	4
14 防潮性	4
15 空章	4
16 变压器及其相关电路的过载保护	4
17 耐久性	4
18 不正常操作	4
19 机械危险	4
20 机械强度	7
21 结构	8
22 内部布线	8
23 组件	8
24 电源联接和外接软线	8
25 外接导线的接线端子	8
26 接地装置	8
27 螺钉与联接件	8
28 爬电距离、电气间隙和绝缘穿通距离	8
29 耐热性、耐燃性和耐电痕化	8
30 防锈	8
31 辐射、毒性和类似危险	8
附录	15

附 录

GB 13960.1—2008 的各附录均适用。



前 言

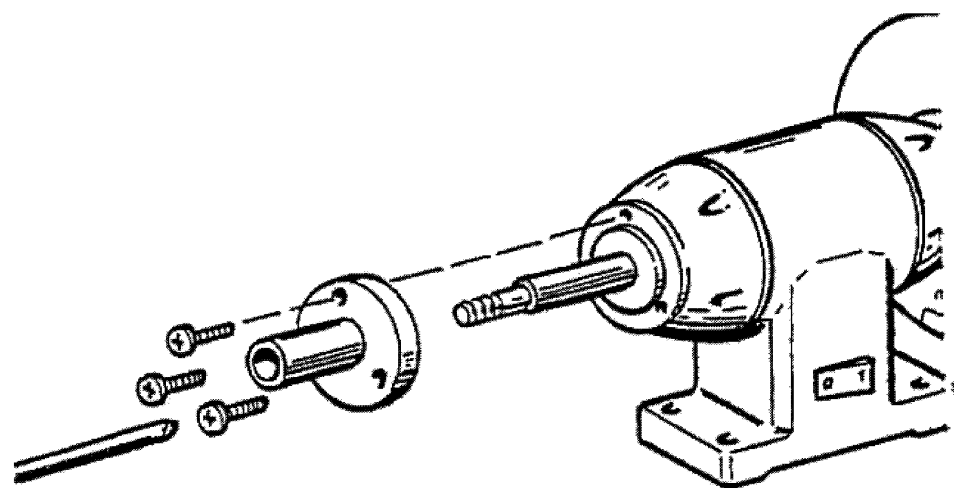


图 110 组合台式砂轮机旋转轴末端的防护

本部分的全部技术内容为强制性的。

本部分为 GB 13960《可移式电动工具的安全》系列标准的第二部分中台式砂轮机的专用要求。本系列标准的组成如下：

- GB 13960. 1《可移式电动工具的安全 第一部分：通用要求》
- GB 13960. 2《可移式电动工具的安全 第二部分：圆锯的专用要求》
- GB 13960. 3《可移式电动工具的安全 第二部分：摇臂锯的专用要求》
- GB 13960. 4《可移式电动工具的安全 第二部分：平刨和厚度刨的专用要求》
- GB 13960. 5《可移式电动工具的安全 第二部分：台式砂轮机的专用要求》
- GB 13960. 6《可移式电动工具的安全 第二部分：带锯的专用要求》
- GB 13960. 7《可移式电动工具的安全 第二部分：带水源金刚石钻的专用要求》
- GB 13960. 8《可移式电动工具的安全 第二部分：带水源金刚石锯的专用要求》
- GB 13960. 9《可移式电动工具的安全 第二部分：斜切割机的专用要求》
- GB 13960. 10《可移式电动工具的安全 第二部分：单轴立式木铣的专用要求》
- GB 13960. 11《可移式电动工具的安全 第二部分：型材切割机的专用要求》
- GB 13960. 12《可移式电动工具的安全 第二部分：高压清洗机的专用要求》
- GB 13960. 13《可移式电动工具的安全 第二部分：斜切割台锯的专用要求》

本部分代替 GB 13960. 5—1996, 并与 GB 13960. 1—2008 一起使用。

本部分对 GB 13960. 5—1996 的主要技术修改有：

- 本部分由于第一部分修订而引起的章节结构变化；
- 引入 IEC 61029-2-5 第 1 号修改件(2001)内容, 即将“组合式台式砂轮机”纳入本部分范围；
- 第 8 章标志和说明书, 原 7. 13 内容改为 8. 12. 2b), 引入了详细的安全警告；
- 修改了第 19 章机械危险的法兰盘、主轴和护罩的要求；
- 修改了第 20 章机械强度护罩试验要求；
- 修改 21. 18, 增加开关不应受工件托架调节限制的试验方法。

本部分中写明“适用”的, 表示 GB 13960. 1—2008 中的相应条文适用；本部分中写明“改换”的, 则应以本部分中的条文为准；本部分写明“修改”的, 表示 GB 13960. 1—2008 相应条文中的相关内容应以本部分修改后的内容为准, 而该条文中其他内容仍适用；本部分写明“增加”的, 表示除了符合 GB 13960. 1—2008 的相应条文外, 还应符合本部分中所增加的条文。

本部分由中国电器工业协会提出。

本部分由全国电动工具标准化技术委员会(SAC/TC 68)归口并负责解释。

本部分负责起草单位：上海电动工具研究所。

本部分主要起草人：刘江、李邦协。

本部分所代替标准的历次版本发布情况为：

- GB 13960. 5—1996。